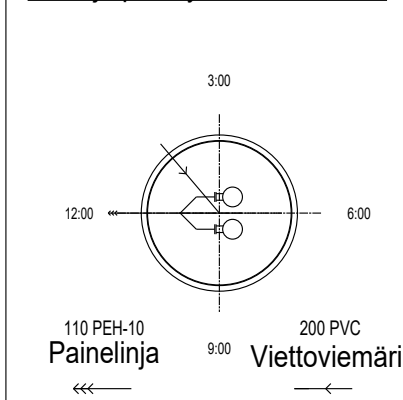
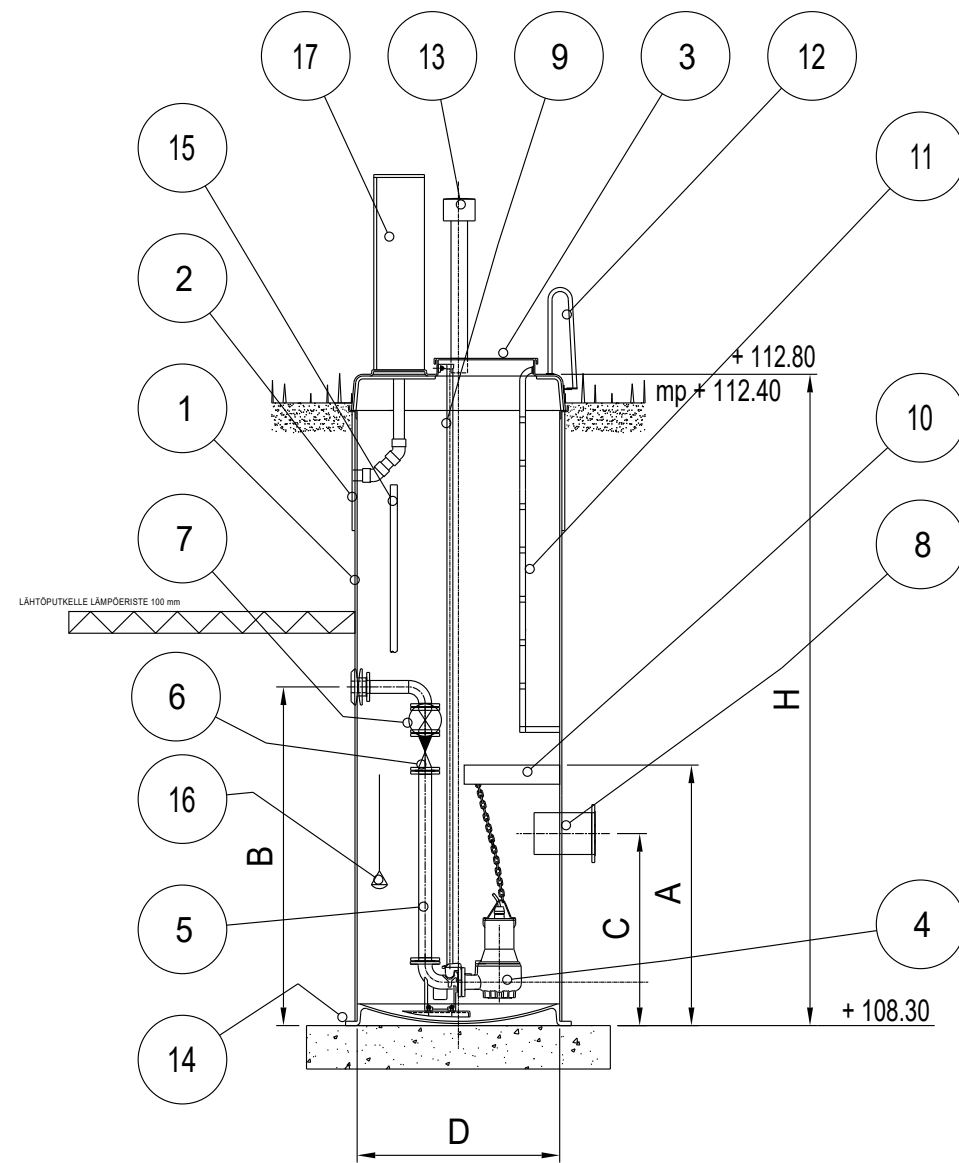


Tulo- ja paineyhteiden suunnat



JÄTEVEDEN LINJAPUMPPAAMO



PUMPPAAMON PERUSTUSLAATTA 2200 x 2200 x 300
C25/30 BETONIA (RASITUSLUOKKA XC2).
RAUDOITUS A 500 HW 8 # 200 YP+AP
(molemmissa pinnoissa reunoilla palautuslenkit
T8-400-220-400 k400 laatan ympäri)
SUOJABETONI 50 mm, LAATAN PAKSUUS 300 mm.

Päämitat	
Mitta	Suunta (kellotaulu)
D= 1400	
H= 4500	
A= 1700 mm	
B= 2700 mm	
C1= 1200 mm	klo. 2.00
C2=	
C3=	

20	Ripustuskoukut	2KPL	Kaapeleille ja ketjuille
19	Nostoketju	1 KPL	
18	Laponestoventtiili 2"	1 KPL	
17	Sähkökeskus	1 KPL	Kanteen, erillinen määrittely, kts. hankintaohjelma
16	Pintakytkimet	2 KPL	Paineanturi+mekaaniseen pintaraja (kuivakäyntisuoja)
15	Paineanturin suojaputki	1 KPL	EN 1.4435
14	Säiliön ankkurointi	1 KPL	kts. hankintaohjelma / valmistajan ohjeen mukaan
13	Tuuletusputki	1 KPL	EN 1.4301 DN150
12	Käsikaide	1 KPL	EN 1.4435
11	Tikkaat	1 KPL	Alumiini
10	Hoitotaso	1 KPL	Alumiini+kiinnikkeet EN 1.4435
9	Johdeputket	2 KPL	EN 1.4435
8	Tuloyhde	1 KPL	DN 200 (laipallinen, laajatoleranssilappi)
7	Sulkuventtiili	2 KPL	DN80
6	Pallotakaiskuventtiili	2 KPL	DN80
5	Sisäinen putkisto	ERÄ	DN80 EN 1.4435
4	Pumppu & jalusta	2 KPL	kts. mitoitus hankintaohjelma
3	Kansiluukku	1 KPL	Alumiini
2	Lämpöeriste	1 ERÄ	PE vaahto
1	Lujitemuovisäiliö, konekelattu	1 KPL	

PUMPUN MITOITUS

VIRTAAMA: 6.0 l/s (21,6 m3/h)
GEODEETTINEN NOSTOKORKEUS: 5 M
JOHTOLINJAN PITUUS: 220 M (110 PEH-10)

Koordinaattijärjestelmä ETRS-GK24		Korkeusjärjestelmä N2000	
KOHTEEN NIMI JA OSOITE VESILAHDEN KUNTA JÄRVENRANNAN JA SUOMELAN ASEMAKAAVA-ALUEEN KUNNALLISTEKNIikka RAKENNUSSUUNNITELMA		PIIRUSTUKSEN SISÄLTÖ TYYPPIPIIRUSTUS JÄTEVEDENPUMPPAAMO MITTAKAAVA	
SUUNN. FITEOR		TIEDOSTO	
TARK. FIJASL		SUUNN.ALA	TYÖ N:O
HYV. FIEPPV		PIIR N:O	MUUTOS
Sweco Finland Oy Hatanpään valtatie 11, 33100 TAMPERE		25016369	400
31.1.2025			